

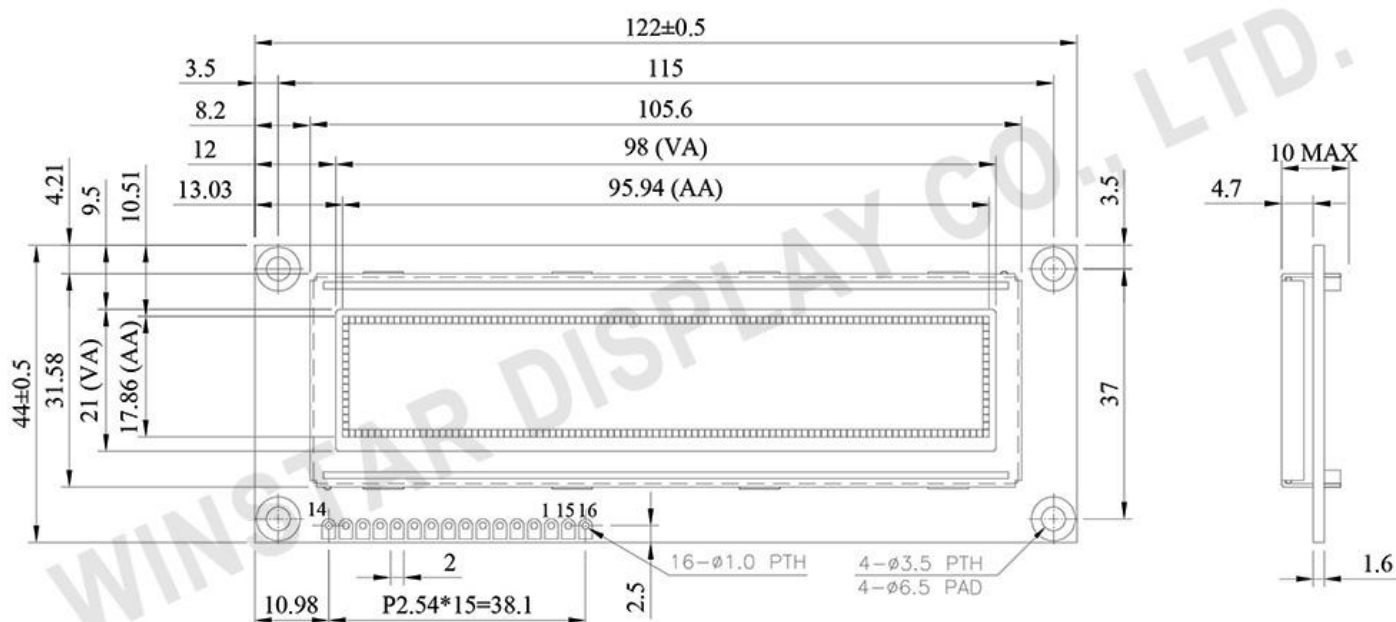
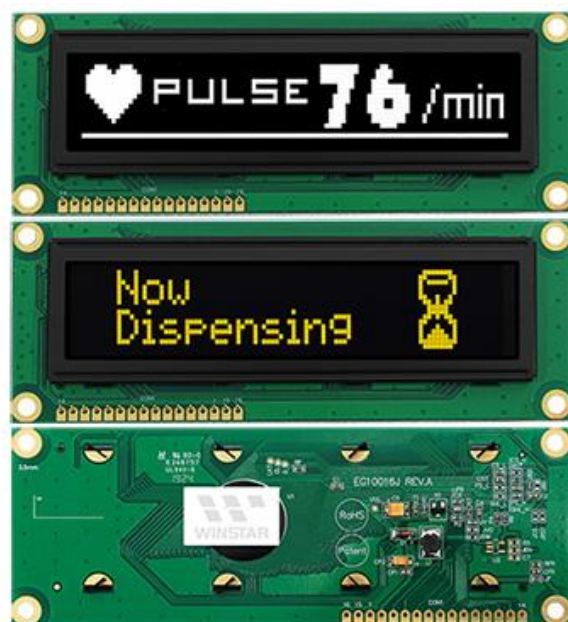
2019年8月

OLED COBグラフィックWEG010016J

WEG010016Jは3.84インチ、COBタイプ、100 x 16ドットのモノクログラフィックPM OLEDディスプレイです。このモジュールがWS0010コントロールICを内蔵し、6800(デフォルト)・8080やSPIインターフェースを支援します。一般のモノクロLCDと比べて、OLED製品はより高コントラスト比がありますので、背景色はもっと黒くて、表示効果もきれいで、クリアです。反応速度もより速くて、さらに、175度の広視野角があります。

このモジュールの供給電圧は5Vで、デューティ値は1/16で、操作温度範囲は-40℃~+70℃で、保存温度範囲は-40℃~+85℃です。その一方、表示色は黄色と白色2つの選択肢があります。

WEG010016J	規格
ドット数	100 x 16 ドット
モジュール寸法	122.0 x 44.0 x 10.0 (MAX) mm
表示エリア	98.00 x 21.00 mm
アクティブエリア	95.94 x 17.86 mm
ドットサイズ	0.90 x 1.06 mm
ドットピッチ	0.96 x 1.12 mm
パネルタイプ	PMOLED 黄色と白色
Duty	1/16
IC	WS0010
インターフェース	6800 default, 8080/SPI optional
サイズ	3.84 インチ

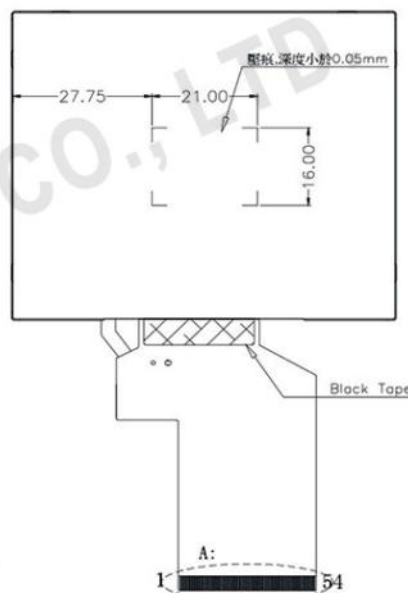
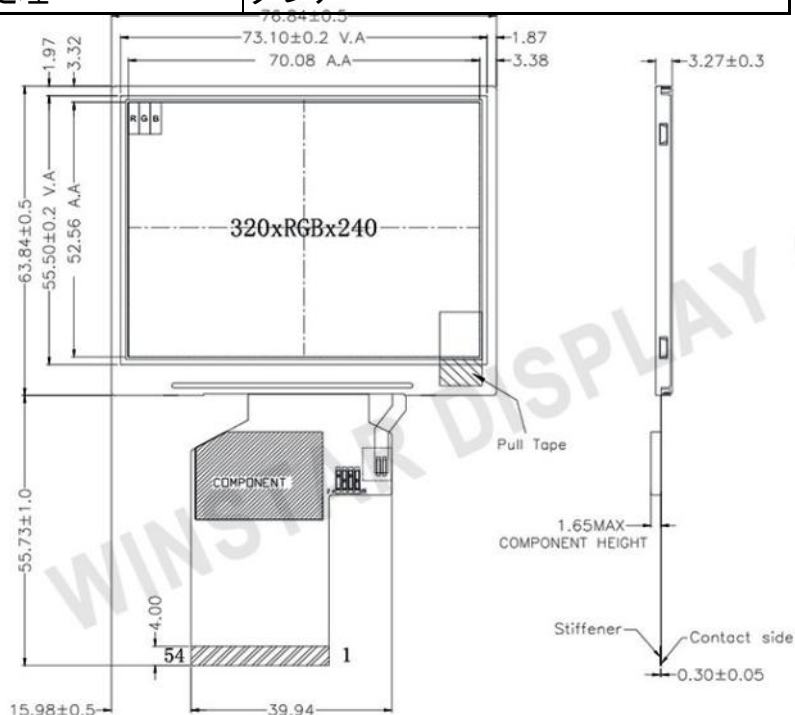
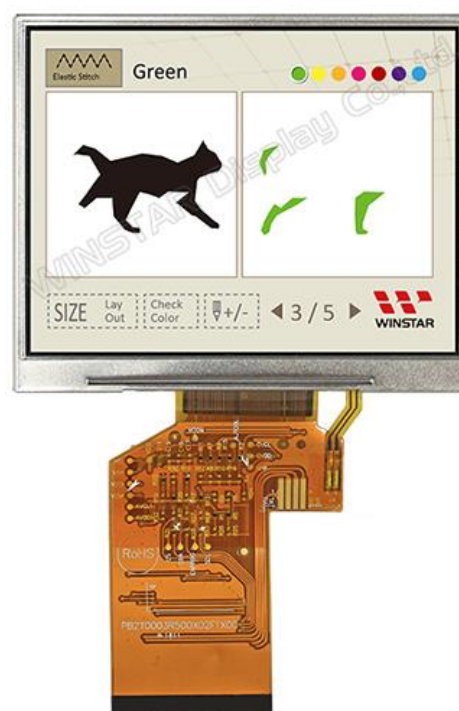


3.5インチIPS TFT-LCD : WF35XTYACDNN0

WF35XTYACDNN0 は 3.5 インチ・320x240 ドット・IPS TFT 製品です。一般の TN パネルと比べて、IPS (In-Plane Switching) パネルはより広視野角があります (典型値 : 上 80 度・下 80 度・左 80 度・右 80 度)。それに、より鮮やかな色彩と画面を表示できます。

このモジュールは ST7272A ドライバー IC を内蔵し、24-bit RGB インターフェースを支援します。輝度は 500 ニット (典型値) で、アスペクト比は 4:3 で、コントラスト比は 800 (典型値) で、表面処理はグレアです。抵抗膜式と静電容量式のタッチパネルを搭載可能で、操作温度範囲は -20°C~+70°C で、保存温度範囲は -30°C~+80°C です。

WF35XTYACDNN0	規格
サイズ	3.5 インチ
ドット数	320 x RGB x 240 (TFT) ドット
モジュール寸法	76.84 (W) x 63.84 (H) x 3.27 (D) mm
表示エリア	70.08 x 52.56 mm
ドットピッチ	0.073 x 0.219 mm
LCDタイプ	TFT・ノーマリ・ブラック・透過型
視野角	80/80/80/80 (IPS)
ドライバーIC	ST7272A 或いは互換性IC
インターフェース	24-bit RGB
画面アスペクト比	4:3
バックライトタイプ	LED・ノーマリ・ホワイト
タッチパネル	PCAP / RTP 搭載可能
表面処理	グレア



3.5インチIPS高輝度TFT-LCD : WF35XSYACDNN0

WF35XSYACDNN0 は 3.5 インチ・320x240 ドット・高輝度の IPS TFT 製品です。一般の TN パネルと比べて、IPS (In-Plane Switching) パネルはより広視野角があります(典型値 : 上 80 度・下 80 度・左 80 度・右 80 度)。それに、より鮮やかな色彩と画面を表示できます。

このモジュールは ST7272A ドライバー IC を内蔵し、24-bit RGB インターフェースを支援します。輝度は 1,000 ニット(典型値)で、アスペクト比は 4:3 で、コントラスト比は 800(典型値)で、表面処理はグレアです。抵抗膜式と静電容量式のタッチパネルを搭載可能で、操作温度範囲は $-20^{\circ}\text{C}\sim+70^{\circ}\text{C}$ で、保存温度範囲は $-30^{\circ}\text{C}\sim+80^{\circ}\text{C}$ です。

WF35XSYACDNN0	規格
サイズ	3.5 インチ
ドット数	320 x RGB x 240 (TFT) ドット
モジュール寸法	76.84 (W) x 63.84 (H) x 3.27 (D) mm
表示エリア	70.08 x 52.56 mm
ドットピッチ	0.073 x 0.219 mm
LCDタイプ	TFT・ノーマリ・ブラック・透過型
視野角	80/80/80/80 (IPS)
ドライバーIC	ST7272A 或いは互換性IC
インターフェース	24-bit RGB
画面アスペクト比	4:3
バックライトタイプ	LED・ノーマリ・ホワイト
タッチパネル	PCAP / RTP 搭載可能
表面処理	グレア

